



FICHA TÉCNICA MÁQUINAS COMPOSTADORAS

INAGRIND

Km 1.5 Carr. Arandas León, Jal. Mex.

C.P: 47180 Tel: 01 (348) 784 69 59

E-mail: ventas.inagrind@gmail.com

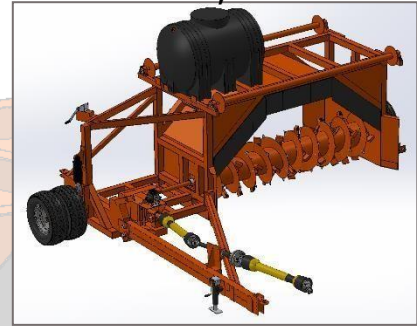
Web: www.inagrind.com.mx

Ficha técnica general

Tipo:	Multiprocesadoras de composta.
Modelo:	Toro 1,200

Especificaciones	Dimensiones
Capacidad de trabajo	600 - 1200 m ³ /h
Dimensiones de trabajo	
Alto	h = 1.60 m
Ancho	a = 3.55 m
Ancho con juntadores	a' = 3.85 m
Dimensiones totales	
Alto	H = 1.75 m
Ancho	A = 2.10 m
Largo	L = 7.20 m
Peso Aproximado	3,500 kg
Velocidad de Avance	200 - 500 m/h
Potencia Requerida	80-120 hp
RPM	540 rpm
Descripción de rodillo	
Tipo de paleta	Paleta doble
Alabe	si
Navaja de corte	si
Otras especificaciones	
Pinturas	Poliuretano Epóxica
Llantas	4 pzs 7-50-16
Equipo opcional	
Equipo de inoculante.	
Sistema de autotransporte.	
Línea adicional de cuchillas para desmenuzar.	
Rodillos para TOPTX.	
Remolque agrícola con tanque.	
Modificación de cilindros para invernaderos.	

TORO 1,200



CARACTERÍSTICAS DE USO

Se requiere enganchar a la barra de tiro del tractor y conectar a la toma de fuerza, así como también conectar al sistema hidráulico para la regulación de la altura de trabajo.

FUNCIONES

La máquina está diseñada para picar, desmenuzar, voltear, mezclar, airear y desapelmazar materia orgánica, con sistema de paletas distribuidas a lo largo de un rodillo que convergen en la parte central del mismo.

Dimensiones generales

